

DOG MATE®

CE


ISTRUZIONI

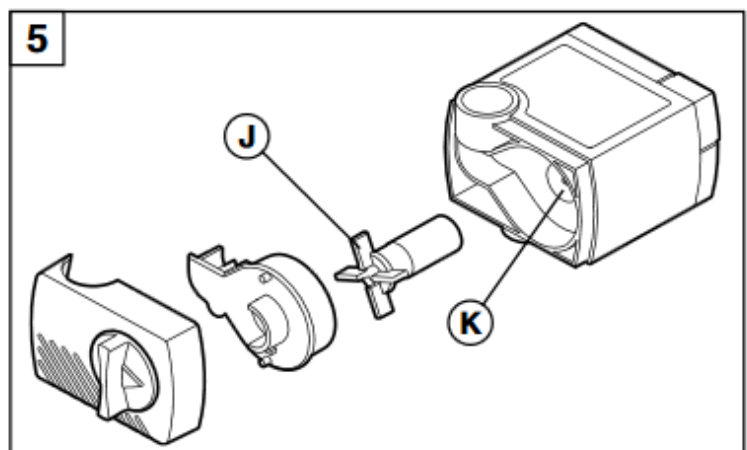
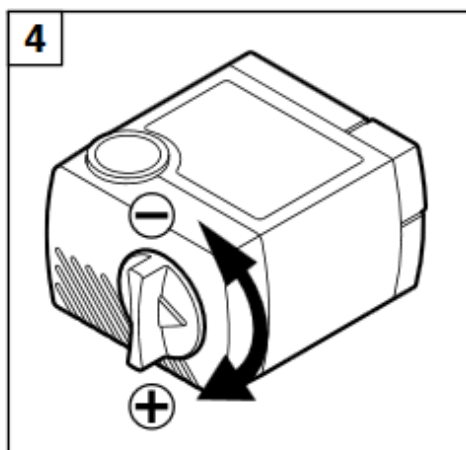
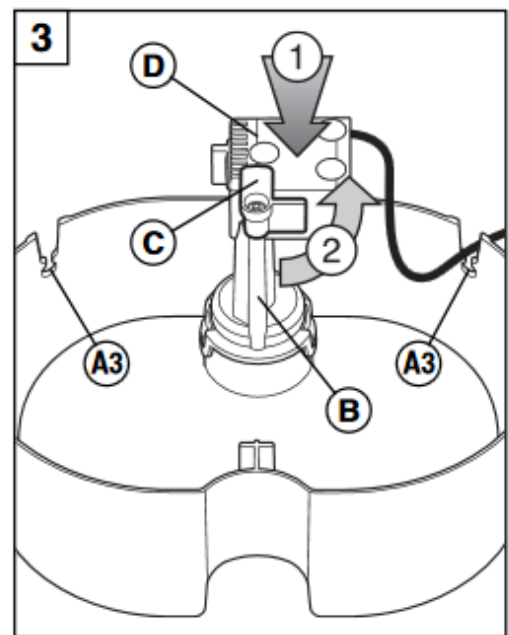
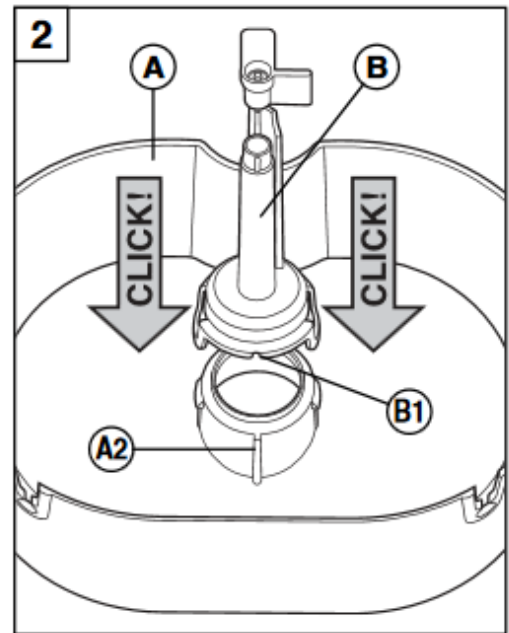
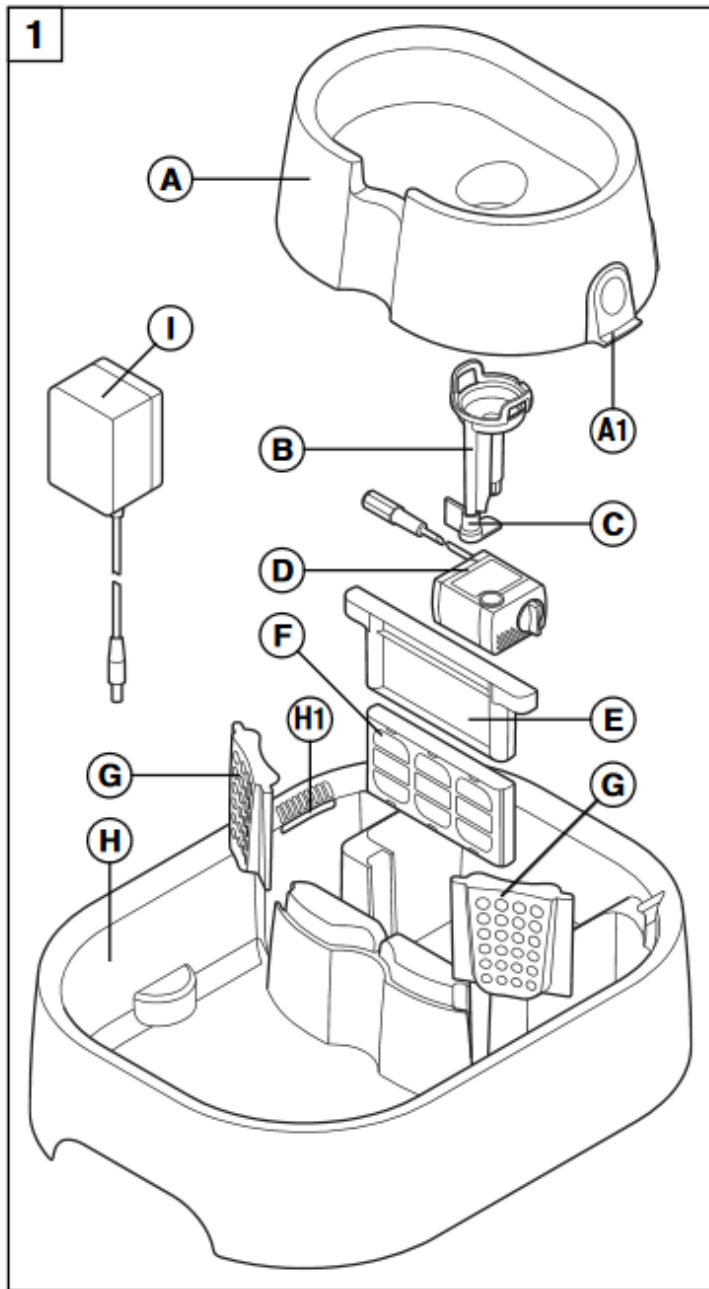
IMPORTANTE – LEGGERE PRIMA DELL'USO

GRANDE FONTANA PER ANIMALI

38502/0816

 www.pet-mate.com

 **+44 (0)1932 700 001**
N America (936) 760 4333



IMPORTANTI ISTRUZIONI DI SICUREZZA

Quando si usano dispositivi elettrici occorre seguire alcune precauzioni base di sicurezza per ridurre il rischio di incendio, scossa elettrica e/o ferimento alle persone, che comprendono quanto segue:

- leggere e seguire le istruzioni indicate sul prodotto e fornite insieme al prodotto
- registrare l'acquisto on line su www.pet-mate.com (vedi la garanzia sotto)
- è necessaria un'attenta sorveglianza quando il dispositivo è utilizzato vicino ai bambini
- il dispositivo non va usato all'aperto. **SOLO PER USO ALL'INTERNO**
- la pompa non deve funzionare a secco
- disattivare l'alimentazione elettrica con le mani asciutte prima di smontare o pulire la fontana
- disattivare l'alimentazione elettrica quando il cavo o la spina è danneggiata o la fontana funziona male
- non usare in bagno
- non bagnare il connettore o il trasformatore elettrico
- non consentire a bambini o animali di manomettere il prodotto
- non usare prolunghe
- assicurarsi che il trasformatore si trovi in una posizione ben ventilata lontano da tende o altri oggetti infiammabili
- questo gruppo motore va orientato correttamente in posizione verticale oppure montato a pavimento

CONSERVARE QUESTE ISTRUZIONI

A. MONTAGGIO

Rimuovere tutti i componenti dalla vaschetta inferiore (H)

1. Collegare il tubo della pompa (B) alla vaschetta superiore (A), allineando la tacca al bordo superiore del tubo della pompa (B1) con lo spigolo sulla bocca d'entrata della vaschetta superiore (A2) come si vede nella Fig.2. Premerli insieme saldamente fino a che **le due clip di fissaggio scattano in posizione**.
2. Montare la pompa (D) sull'estremità inferiore del tubo della pompa (B) e assicurarla ruotando il tassello di fissaggio (C) come indicato dalle frecce (1) e (2) della fig.3. Regolare il flusso (Fig.4) in base alle proprie necessità. Montare il cavo nel foro guida idoneo (A3) in base alla posizione della presa.

NOTA: si consiglia un flusso medio. con un flusso ridotto si perde meno acqua a causa dell'evaporazione. Con un flusso maggiore l'acqua si raffredda meglio e questo può piacere di più agli animali.

3. Sciacquare il filtro (F) sotto l'acqua corrente per rimuovere eventuale polvere di carbone. Inserire la cartuccia del filtro, i filtri laterali (G) e il deflettore superiore (E) nella mascherina principale (H), come mostra la Fig. 1.

NOTA: in presenza di più di un animale si consiglia di sostituire il deflettore superiore (F) con una cartuccia extra per il filtro (disponibile separatamente) allo scopo di allungare l'intervallo di tempo per la sostituzione del filtro.

4. Montare il blocco della vaschetta superiore (A, B, C e D) sulla vaschetta principale (H), assicurandosi che le clip di fissaggio della vaschetta superiore (A1) siano ben posizionate nelle cavità della vaschetta principale (H1).

AVVERTENZA: una volta riempita d'acqua, la fontanella può pesare fino a 6 kg, il che la rende difficile da trasportare. Si consiglia di posizionarla nel punto previsto e poi di riempirla mediante una brocca.

5. Riempire la vaschetta principale (H) con acqua fino al bordo superiore del filtro laterale (G). Collegare il trasformatore alla spina (I) e quindi all'alimentazione elettrica.

ASSICURARSI CHE IL LIVELLO DELL'ACQUA NON SCENDA SOTTO IL SEGNO "MIN".

B. PULIZIA

1. Disattivare l'alimentazione elettrica e staccare il trasformatore (I).
2. Rimuovere il blocco della vaschetta superiore premendo le clip di fissaggio (A1) su entrambi i lati della vaschetta superiore e sollevarlo. Tirare fuori il cavo dal foro guida della vaschetta superiore (A3).
3. Rimuovere la pompa dal tubo (B), ruotando il tassello di fissaggio (C) in senso contrario a quello indicato in Fig.3.
4. Togliere il/i filtro/i dalla vaschetta principale (H).
5. La vaschetta superiore, compresi i tubi della pompa e i tasselli di fissaggio (A, B e C), la vaschetta principale (H), il deflettore superiore (E) e i filtri laterali (G) possono essere lavati in lavastoviglie.

C. MANUTENZIONE MENSILE (o quando la velocità del flusso è notevolmente ridotta)

1. In presenza di un solo animale si consiglia di cambiare il filtro una volta al mese. Se la fontanella è utilizzata da due o più animali può essere necessario sostituirlo più spesso, perché il filtro può ostruirsi. **UNA CARTUCCIA DEL FILTRO OSTRUITA E' CAUSA DI MALFUNZIONAMENTO E GUASTO PRECOCE DELLA POMPA.**

Se si usano due cartucce per il filtro si consiglia di smaltire soltanto quella inferiore e di montare una cartuccia nuova sopra quella vecchia posta in alto.

2. Per evitare depositi calcarei, rimuovere la pompa (D) dal tubo (B) ruotando il tassello di fissaggio (C) in senso contrario a quello indicato in Fig.3. Smontare la pompa con cura come mostrato in Fig.5. Mettere il girante (J) in una tazzina, che contenga acqua calda e aceto in uguale proporzione. Riempire con la mistura di aceto anche il tunnel del girante. Dopo 2 – 3 ore rimuovere i depositi calcarei dal girante e dal tunnel usando una spazzolina o dei cotton fioc. Risciacquare bene e poi rimontare.

D. RISOLUZIONE PROBLEMI

1. La pompa non pompa l'acqua oppure "gorgoglia":

- quando si accende per la prima volta oppure dopo la pulizia ecc., aspettare alcuni minuti che la pompa faccia uscire l'aria incamerata.
- assicurarsi che il livello dell'acqua sia ben al di sopra del segno "MIN" e che la cartuccia del filtro non vada sostituita
- la pompa va sottoposta a manutenzione. Vedi C.2. sopra
- sostituire la pompa

2. L'animale non beve dalla fontanella

- la maggior parte degli animali subito sono attratti dall'acqua che scorre, ma qualche volta necessitano di un po' di tempo per abituarsi alla nuova fontana. Inizialmente per aiutarli si può spegnere la pompa. Alcuni animali sono respinti dalle impurità presenti nell'acqua. Questo problema tuttavia dovrebbe risolversi in uno o due giorni grazie all'azione dei filtri. Assicurarsi sempre che l'animale non soffra per mancanza d'acqua.

3. Eccessiva perdita d'acqua dovuta all'evaporazione:

- ridurre il flusso della pompa (Sezione A.2).



GUARANTEE

Pet Mate Ltd. garantisce il prodotto per un periodo di 3 anni a partire dalla data di acquisto (con l'eccezione della pompa che è garantita soltanto per 1 anno), purché i dettagli dell'acquisto siano registrati sul sito web www.pet-mate.com entro 14 giorni dall'acquisto stesso. (Se non si ha accesso a un computer, si possono inviare i dettagli dell'acquisto con la copia della ricevuta accompagnata da nome e indirizzo). Se dovesse presentarsi un guasto, contattare il Servizio Clienti di Pet Mate per avere il numero di autorizzazione al reso. La garanzia è limitata ai difetti dovuti a materiali difettosi o a errori di fabbricazione. Ogni articolo difettoso sarà riparato o sostituito a discrezione della casa produttrice, purché il difetto non sia stato causato da negligenza, uso improprio o usura. Questa garanzia non vale per i danni causati dall'animale, benché le parti di ricambio siano disponibili e possano essere ordinate sul nostro sito. Queste condizioni di garanzia non concernono i vostri diritti legali.