


CAT MATE® C3000 / DOG MATE® D3000


Istruzioni per l'uso

IMPORTANTE – LEGGERE PRIMA DELL'USO

DISTRIBUTORE AUTOMATICO DI CIBO PER ANIMALI DOMESTICI

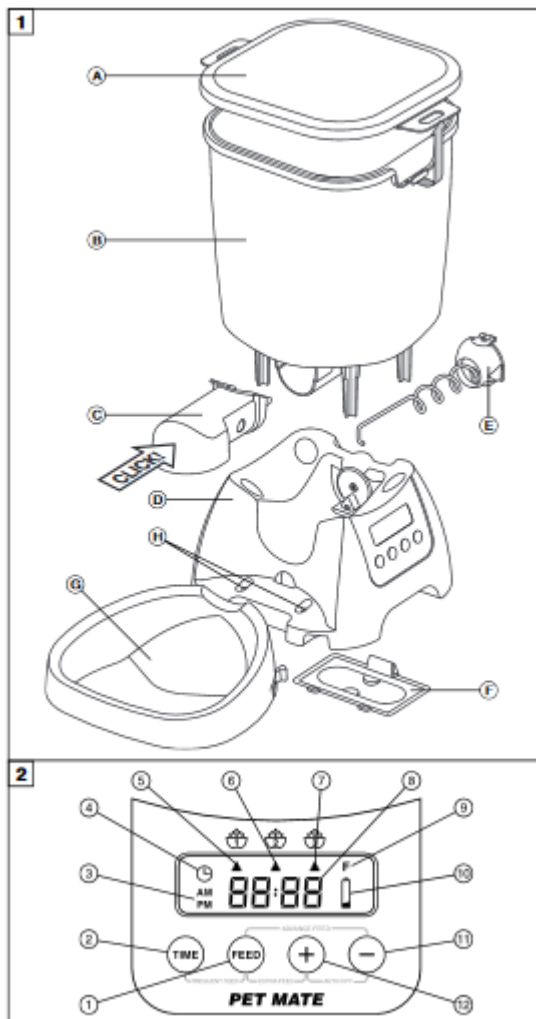
CE

 www.pet-mate.com

 **+44 (0)1932 700 001**
N America (936) 760 4333

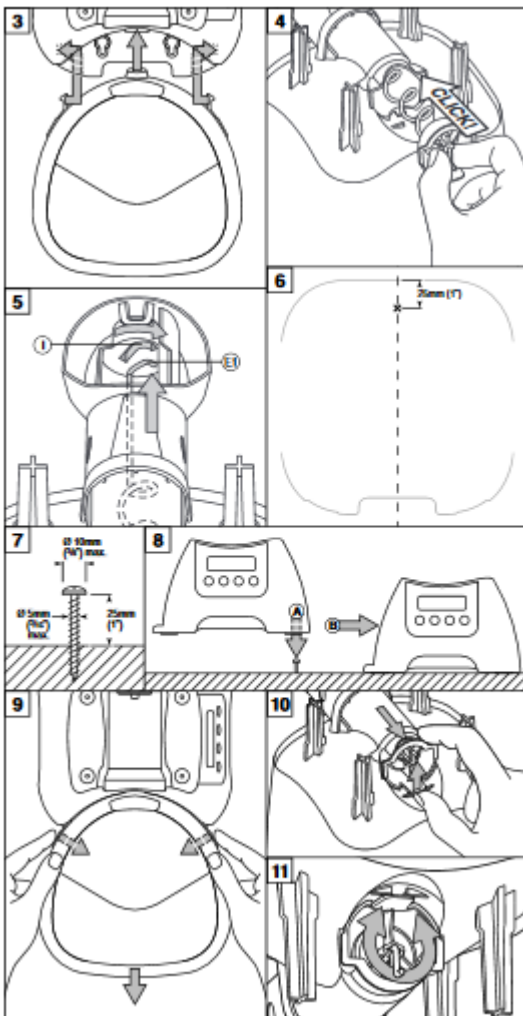
Componenti: (Fig.1)

- A. Coperchio del contenitore per il cibo
- B. Contenitore per il cibo
- C. Erogatore del cibo
- D. Apparecchio base
- E. Meccanismo di distribuzione
- F. Coperchio della batteria
- G. Ciotola



Display LCD / Pulsanti: (Fig.2)

1. Pulsante di alimentazione ("FEED")
2. Pulsante "TIME"
3. Simboli AM/PM (modalità oraria 12 ore)
4. Simbolo dell'ora ("CLOCK")
5. 7 simboli per i pasti ("MEAL") 1 – 3
8. Display
9. Simbolo Alimentazione frequente ("FREQUENT FEED")
10. Simbolo Batteria scarica
11. Pulsante "-" ("MENO")
12. Pulsante "+" ("AVANTI")



1. Introduzione

Vi ringraziamo per aver scelto il Distributore di cibo Cat Mate / Dog Mate.

Il presente Distributore consente di programmare fino a 3 pasti per un periodo di 24 ore e ciascuna porzione può essere esattamente quantificata in ca. 10 g. Inoltre il distributore consentirà di servire i pasti in anticipo rispetto agli orari programmati e di servire pasti extra su richiesta. Per gli animali con esigenze di dieta specifiche (ad es. animali diabetici) è disponibile l'opzione "alimentazione frequente" che consente all'apparecchio di distribuire un pasto programmato per un periodo di tempo più lungo.

Per assicurarsi che le impostazioni scelte non vengano modificate, occorre premere con forza i pulsanti di controllo.

Se iniziate il processo di installazione e lo interrompete prima che sia completato, dopo 60 secondi il sistema operativo si disattiverà e verrà visualizzato l'orario di quel preciso momento.

Il distributore è stato prodotto con materiali di prima qualità e viene montato nel rispetto dei più severi standard di qualità. Tuttavia si consiglia di supervisionarne il funzionamento per almeno 3 giorni prima di utilizzarlo senza sorveglianza.

E' normale che il distributore faccia rumore durante l'erogazione del cibo. Gli animali più timidi all'inizio possono esserne un po' intimoriti, però si abituano velocemente ad associare tale rumore al momento del pasto.

Il Distributore è progettato per essere utilizzato con crocchette (non umido) con una misura massima pari a 16 mm.

Quando lasciate solo il vostro animale, ricordatevi di lasciargli acqua a sufficienza e quanto gli serve per fare i suoi bisogni. Gli animali domestici, soprattutto i cuccioli e i gattini, non dovrebbero essere lasciati soli troppo a lungo, senza che qualcuno li tenga d'occhio regolarmente.

Avete bisogno d'aiuto? Su YouTube o sul sito www.pet-mate.com è disponibile un video tutorial per l'installazione del Distributore.

2. Come montare il Distributore

2.1 Aprire il coperchio del distributore per il cibo (Fig.1) e togliere la ciotola, l'erogatore del cibo e il meccanismo di alimentazione.

2.2 **Prima di tutto** spingere l'erogatore © nell'apertura anteriore alla base del contenitore per il cibo (Fig.1) fino a che non scatta in posizione.

2.3 Inserire il meccanismo di alimentazione nell'apertura posteriore alla base del contenitore tenendo il braccio metallico tra l'indice e il pollice, come indicato nella Fig.4. Orientare l'estremità uncinata del meccanismo di distribuzione (E) con l'incavo (I) nell'elemento rotante dell'erogatore (Fig.5), prima di inserire il meccanismo di alimentazione nel contenitore per il cibo fino a che non **scatta** la clip di fissaggio. Posizionare il contenitore per il cibo ormai perfettamente montato sull'unità di base.

2.4 Fissare la ciotola posizionando la linguetta posta sulla parte posteriore della ciotola nell'unità di base e inserire le clip sui due lati della ciotola, fino a che non scattano (Fig.3).

3. Come inserire le pile

3.1. Rimuovere il contenitore del cibo dall'unità di base.

3.2 Capovolgere l'unità di base e rimuovere il coperchio del vano pile, aprendo le clip di fissaggio.

3.3 Inserire 4 pile alcaline C di buona qualità utilizzando i simboli per il posizionamento posti sul fondo del vano pile. Riposizionare il coperchio del vano pile. Le pile alcaline di buona qualità dovrebbero durare circa 12 mesi (in funzione dell'utilizzo). Potete usare tutte le pile in commercio comprese le ricaricabili e le pile al litio da 1.5 v, tuttavia il simbolo "pile scariche" funziona correttamente soltanto con le pile alcaline standard.

4. Come impostare l'ora

4.1 Premere e tener premuto il pulsante "TIME" (Fig.2) per 5 secondi fino a che l'indicazione dell'ora sull'orologio comincia a lampeggiare.

4.2 Premere i pulsanti "+" o "-" per regolare l'orologio sull'ora corretta. Tener premuto il pulsante "+" o il pulsante "-" per più di 3 secondi per scorrere.

4.3 Premere il pulsante "TIME" e la cifra dei minuti lampeggerà. Regolare i minuti utilizzando i pulsanti "+" o "-"

4.4 Premere il pulsante "TIME" per salvare l'impostazione.

Per passare l'orologio dal formato 12 ore (AM/PM) a quello 24 ore, premere e tener premuto il pulsante "ORA" e dopo 3 secondi premere il pulsante "+".

Attendere 60 secondi fino a quando il display smette di lampeggiare e l'orologio è impostato prima di procedere al passaggio successivo.

5. Come impostare le ore dei pasti (non necessario per l'opzione Alimentazione frequente – vedi punto 13)

5.1 Premere e tener premuto il tasto "TIME" per 5 secondi fino a che le cifre per l'indicazione dell'ora iniziano a lampeggiare.

5.2 Premere 2 volte il tasto "TIME" – le cifre dell'ora e l'indicazione "MEAL 1" lampeggeranno.

5.3 Impostare l'ora del pasto come si è impostato l'orologio, premendo i pulsanti "+" o "-" per regolare le ore, premere di nuovo il pulsante "TIME" e regolare i minuti.

5.4 Quando viene visualizzato l'orario dei pasti desiderato, premere il pulsante "ORA". Ripetere il punto 5.3 per impostare "MEAL 2" e "MEAL 3". *NOTA: In caso di un'unica somministrazione (o due somministrazioni) di pasti al giorno, le impostazioni "MEAL 2" o "MEAL 3" non sono rilevanti.*

5.5 Quando tutti gli orari dei pasti sono programmati, salvare le impostazioni premendo più volte il tasto "ORA" fino a che viene visualizzato il simbolo dell'orologio.

6. Come impostare le quantità delle porzioni

Si consiglia di osservare attentamente le indicazioni presenti sulle confezioni di cibo secco per quel che riguarda le quantità di cibo giornaliera necessarie, perché questo è molto importante per la salute dell'animale. Accade spesso che gli animali vengano nutriti eccessivamente, il che comporta spese inutili e danneggia al tempo stesso la salute dell'animale. Normalmente un gatto normale ha bisogno di circa 7 razioni al giorno.

Impostare come segue le quantità per ciascun pasto programmato:

6.1 Premere il pasto "FEED" e tenerlo premuto per 5 secondi. La lettera F comparirà accanto ai due zero (00) e lampeggerà sul display. Premere i pulsanti "+" o "-" per impostare il numero di razioni per questa impostazione.

6.2 Premere di nuovo il tasto "FEED" per impostare le quantità per "MEAL 2" (e "MEAL 3").

NOTA: se si programmano le razioni sulla base dei 2 zeri (00), significa che la razione è regolata su "off" e l'indicazione del pasto non verrà visualizzata, quando la procedura sarà completata.

6.3 Quando tutte le quantità delle porzioni sono state programmate, salvare le impostazioni premendo il pulsante "FEED".

Una volta salvate le impostazioni, verrà visualizzato il simbolo dell'orologio e le somministrazioni programmate vengono visualizzate con i relativi simboli delle ciotole (Fig.2). Il simbolo che rappresenta il successivo orario del pasto da servire lampeggerà.

7. Come riempire il contenitore per il cibo e il meccanismo di distribuzione

7.1 Riempire il contenitore del cibo con una quantità di cibo secco che ecceda la quantità giornaliera. Perché le crocchette si conservino fresche e appetitose, si consiglia di inserire al massimo la quantità di cibo che serve per 21 giorni.

7.2 Riempire il meccanismo di distribuzione premendo e tenendo premuto il tasto "FEED" e premendo entro 3 secondi il tasto "+" e tenendolo premuto fino a che non appare "10" sul display. Quando la distribuzione si interrompe, premere il tasto "TIME" per visualizzare nuovamente l'orologio. Rimettere quindi il cibo nel contenitore per il cibo.

8. Somministrazione extra (in aggiunta alle somministrazioni impostate)

Se in qualsiasi momento volete somministrare al vostro animale razioni extra di cibo, premere contemporaneamente i pulsanti "FEED" e "+". Il Distributore erogherà una razione di cibo. Perché possa erogare diverse razioni di cibo, tenere premuti entrambi i tasti e il display LCD visualizzerà il numero complessivo di razioni distribuite. Non appena verranno rilasciati entrambi i pulsanti il dispositivo completerà l'erogazione in corso. Il numero delle razioni erogate viene visualizzato soltanto per 60 secondi.

9. Somministrazione anticipata (per servire il pasto impostato successivo prima del previsto)

Se si desidera anticipare una somministrazione programmata, premere contemporaneamente i tasti "FEED" e "-". Quindi il Distributore erogherà il successivo pasto programmato e si potranno rilasciare i due tasti. Quando il pasto anticipato (es. MEAL 2) è stato servito, sul display lampeggerà l'indicazione della somministrazione programmata successiva (es MEAL 3) e il cibo verrà erogato all'orario impostato successivo

Potete soltanto anticipare i pasti programmati per quello stesso giorno.

10. Somministrazione frequente (erogazione di piccole porzioni a intervalli regolari)

La funzione Somministrazione frequente consente l'erogazione della quantità giornaliera di cibo nel corso della giornata: una singola razione viene erogata a intervalli regolari entro un orario programmato di inizio e di conclusione. Questa funzione è stata studiata per gli animali con specifiche esigenze

dietetiche (per es. gatti diabetici) o per chi desidera regolare l'assunzione del cibo da parte del proprio animale.

Gli orari di inizio e di conclusione e le razioni possono essere programmate come segue:

- 10.1 Premere e tener premuti contemporaneamente i pulsanti "TIME" e "FEED" per 5 secondi fino a che non appare sul display LCD (Fig.2) il simbolo di Somministrazione frequente "F".
- 10.2 Premere il pulsante "TIME" e tenerlo premuto per 5 secondi, fino a che non iniziano a lampeggiare le cifre per l'impostazione delle ore sull'orologio.
- 10.3 Premere due volte il pulsante "TIME" e le cifre per l'impostazione dell'ora e l'ora di inizio per "MEAL 1" inizieranno a lampeggiare.
- 10.4 Impostare l'orario di inizio così come l'orologio, premendo i pulsanti "+" e "-" per regolare le ore, poi premendo nuovamente il pulsante "TIME" per regolare i minuti.
- 10.5 Premere il pulsante "TIME". Lampeggerà la scritta "MEAL 3" (orario finale). Ripetere il punto 10.4 per impostare l'orario finale.
- 10.6 Premere il pulsante "TIME", apparirà e lampeggerà sul display la lettera "F" accanto ai due zeri ("00"). Premere i pulsanti "+" o "-" per impostare le razioni complessive giornaliere (un gatto normale necessiterà approssimativamente di 7 razioni al giorno).
- 10.7 Premere il pulsante "TIME" per salvare queste impostazioni.

Il display LCD tornerà a visualizzare il simbolo dell'orologio, "F" che sta per somministrazione frequente, "MEAL 1" e "MEAL 2".

Per effettuare un controllo premere una volta il pulsante "TIME" per visualizzare l'orario di inizio e una volta per visualizzare l'orario finale. Premere ancora una volta per visualizzare le razioni di cibo e infine premerlo per tornare all'orologio.

Per riportare il Distributore al funzionamento standard premere e tener premuti i pulsanti "TIME" e "FEED" contemporaneamente per 5 secondi. La "F" scomparirà e l'orologio sarà visualizzato insieme alle indicazioni dei pasti relative alle impostazioni salvate e programmate in precedenza.

11. Come spegnere e accendere il Distributore

Per spegnere il Distributore e mantenere le impostazioni programmate:

11.1 Premere e tener premuti contemporaneamente per 5 secondi i pulsanti "+" e "-" fino che sul display LCD non viene visualizzato "OFF"

Per riaccendere il Distributore:

11.2 Premere e tener premuti contemporaneamente per 5 secondi i pulsanti "+" e "-" fino che sul display LCD non vengono visualizzati l'orologio e le somministrazioni impostate.

12. Come sostituire le pile

Quando sul display LCD lampeggia il simbolo di Pile scariche (Fig.2), le pile vanno sostituite.

IMPORTANTE:

- per mantenere l'ora e gli orari delle somministrazioni impostati, tutte le pile devono essere sostituite in 60 secondi. Il simbolo che sta per "Pile scariche" sparirà al momento della successiva somministrazione.

- **NON premere alcun pulsante durante la rimozione o la sostituzione delle pile, perché facendolo, resettereste il Distributore e così anche tutte le impostazioni andrebbero riprogrammate.**

13. Come fissare il Distributore a un ripiano

Se si corre il rischio che l'/gli animale/i spostino o rovescino il Distributore, si consiglia di avvitare il Distributore a un ripiano di legno di misura idonea. Se seguite la procedura, se necessario il Distributore potrà essere staccato dal ripiano senza bisogno di alcun attrezzo:

- 13.1 Posizionare l'apparecchio base sul ripiano nella posizione desiderata. Tracciarne il contorno con una matita sul ripiano.
- 13.2 Tracciare una linea centrale al centro del contorno e segnare la posizione della vite come indicato nella Fig.6.
- 13.3 Selezionare la vite adatta (Fig.7) a avvitarela nel ripiano lasciando una distanza di 25 mm tra il ripiano e la base della testa della vite. Così poi il distributore potrà essere staccato facilmente per la sostituzione delle pile e per le operazioni di pulizia.
- 13.4 Posizionare l'apparecchio base sulla vite e farlo scivolare in posizione fissa (Fig.8).
- 13.5 Orientare l'apparecchio base dentro al contorno tracciato e segnare le posizioni anteriori della vite all'estremità più stretta dei buchi per le viti (H) (Fig.1).
- 13.6 Rimuovere l'apparecchio base dal ripiano. Applicare altre 2 viti (come indicato al punto 13.3) e riposizionare l'apparecchio base sul ripiano (come al punto 13.4). Se necessario queste 2 viti possono essere strette ancora di più per fissare il Distributore ancora meglio.

14. Come pulire il Distributore

Il contenitore per il cibo, la ciotola e il meccanismo di distribuzione (F) sono prodotti con materiali ad uso alimentare e si possono lavare in lavastoviglie. Pulire l'apparecchio base soltanto con un panno umido.

14.1 Rimuovere la ciotola dall'apparecchio base, tenendo premute le clip su entrambi i lati e sfilare la ciotola (Fig.9).

14.2 Rimuovere il meccanismo di distribuzione, allentando le clip di fissaggio (Fig.10)

15. Risoluzione dei problemi

15.1 Blocco del Distributore

Il Distributore è stato ampiamente testato con diversi tipi di cibo secco, ma nell'eventualità remota che si inceppi, l'apparecchio base ha una funzione automatica di sblocco. Se comunque il blocco non potesse essere eliminato, tutto lo schermo LCD lampeggerà. Il blocco andrà eliminato manualmente come segue:

- tirare fuori dall'apparecchio base il contenitore per il cibo
- ruotare il meccanismo di distribuzione manualmente come indicato nella Fig.11 fino a che il cibo non torna a scorrere liberamente.

NOTA: prima di rimontare il Distributore, si consiglia di sostituire le pile (vedi punto 15). Inoltre in questo caso andrebbe valutata la scelta di un altro cibo, che sia meno incline a bloccarsi.

15.2 Il display non risponde

Nell'eventualità remota che il display non risponda, attendere 3 minuti prima di premere qualsiasi pulsante. Se così non si tornasse a un pieno funzionamento, togliere le pile per 5 minuti. Poi inserire nuovamente le pile e riprogrammare il Distributore.

GARANZIA

Pet Mate Ltd. garantisce il vostro prodotto per un periodo di tre anni dalla data dell'acquisto purché i dettagli dell'acquisto siano stati registrati sul nostro sito www.pet-mate.com entro 14 giorni dalla data dell'acquisto (se non avete accesso a un computer, inviateci i dettagli del vostro acquisto con copia dello scontrino, nome e indirizzo). In caso di guasto, contattare il Servizio Clienti di Pet Mate per avere il numero di autorizzazione alla restituzione. La garanzia è limitata a guasti riconducibili a materiali difettosi o a difetti di produzione. Qualsiasi articolo difettoso sarà riparato o sostituito senza alcuna spesa purché il difetto non sia dovuto a negligenza, uso improprio o normale usura. La presente garanzia esclude i danni causati dagli animali. Tuttavia i pezzi di ricambio possono essere ordinati sul nostro sito Web. La presente garanzia non pregiudica i vostri diritti statutari.

© **PET MATE Ltd.**

Lyon Road, Hersham, Surrey KT12 3PU, England.

N. America only:

ANI MATE

104A Longview Drive, Conroe, TX 77301

