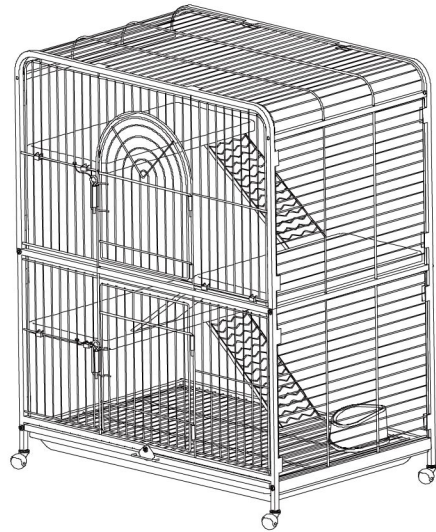
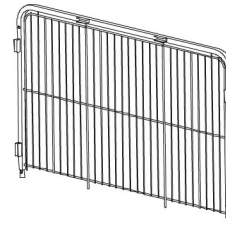


# LA 369406

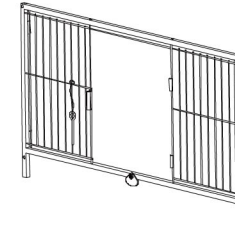
Parts for basic cage(2 levels)



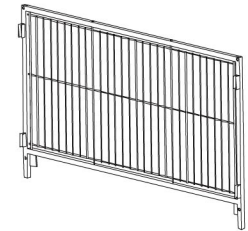
A=1X  
Top Front Panel



B=1X  
Top Back Panel



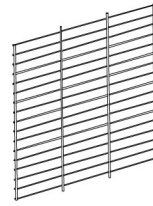
E=1X  
Lower Front Panel



F=1X  
Lower Back Panel



G=2X  
Lower Side Grill



H=2X  
Upper Side Grill



L=1X  
Upper Door



M=1X  
Lower Door



I=1X  
Top Grill



J=1X  
Bottom Grill



K=1X  
Bottom Tray



N=3X  
Platform without hole



P1=2X  
Long Ladder



P2=1X  
Short Ladder



Q=2X  
Lower Side Bar



R=1X  
Feeder



S=4X  
Wheel



T=1X  
Water Bottle



U=12X  
Screw (M6\*35)



V=1X  
Allen Wrench



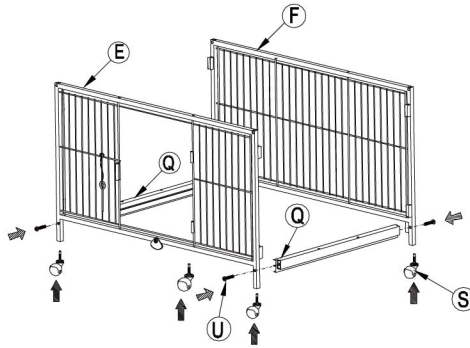
Manual for assembly of  
**TIKI Villa**

zooplus SE | Sonnenstraße 15 | 80331 München |  
Germany | zooplus.com | service@zooplus.com  
For GB market: zooplus Services Ltd. |  
30 St. Giles | Oxford | OX1 3LE | England  
Made in China

TIKI Villa  
LA 369406



4



**EN Step 1:**  
1) Assemble lower side bars (Q) with lower front & back panel (EF) with screws (U).  
2) Attach wheels (S) to feet of panels (EF).

**DE Schritt 1:**  
1. Untere Seitenstangen (Q) mit den Schrauben (U) an den unteren Vorder- und Rückverkleidungen (EF) anbringen.  
2. Räder (S) an den Füßen der Verkleidungen (EF) befestigen.

**FR Étape 1 :**  
1) Assembler les barres latérales inférieures (Q) avec les panneaux inférieurs avant et arrière (E, F) avec les vis (U).  
2) Attacher les roulettes (S) aux pieds des panneaux (EF).

**NL Stap 1:**  
1) De onderste zijbalken (Q) met het voorste en achterste onderpaneel (EF) monteren met schroeven (U).  
2) De wielen (S) onderaan de panelen bevestigen (EF).

**ES Paso 1:**  
1) Ensamblo las barras laterales inferiores (Q) con el panel delantero y trasero inferiores (EF) con tornillos (U).  
2) Fija las ruedas (S) a las patas de los paneles (EF).

**IT Passaggio 1:**  
1) Assemblare le barre laterali inferiori (Q) con il pannello inferiore anteriore e posteriore (EF), mediante le viti (U).  
2) Collegare le rotelle (S) ai piedi dei pannelli (EF).

**PL Etap 1:**  
1) Zmontuj dolne listwy boczne (Q) z dolnym panelem przednim i tylnym (EF), używając śrub (U).  
2) Przymocuj koła (S) do nóżek paneli (EF).

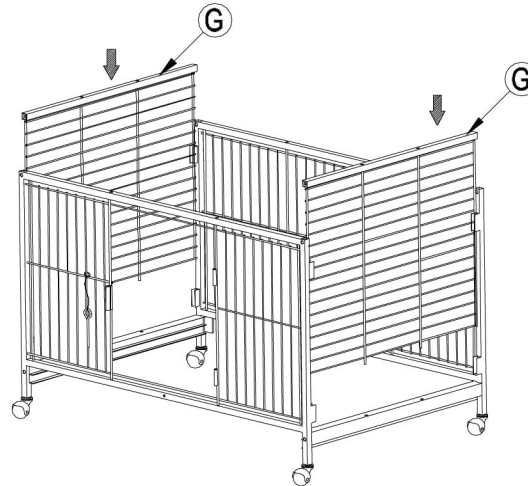
**CS Krok 1:**  
1) Sestavte spodní boční tyče (Q) se spodním předním a zadním panelem (EF) pomocí šroubů (U).  
2) Připevněte kolečka (S) k nohám panelů (EF).

**HU 1. lépés:**  
1) Csatlakoztassa egymáshoz az alsó oldalrudakat (Q) és az alsó részhez tartozó elülső és hátsó paneleket (EF) a csavarokkal (U).  
2) Erősítse hozzá a kerekeket (S) a panelek (EF) lábaihoz.

**SV Steg 1:**  
1) Sätt ihop de nedre sidoröret (Q) med den nedre fram- och baksidan (EF) med skruvar (U).  
2) Montera hjulen (S) på sidornas fötter (EF).

**DA Trin 1:**  
1) Monter de nederste sidestænger (Q) med det nederste for- og bagpanel (EF) med skruer (U).  
2) Sæt hjul (S) på panelernes fødder (EF).

**SK Krok 1:**  
1) Zmontujte dolné bočné tyče (Q) s dolným predným a zadným panelom (EF) pomocou skrutiek (U).  
2) Pripevnite kolieska (S) k nožkam panelov (EF).



**EN Step 2:**  
1) Insert lower side grill (C) into frame track of lower front & back panel (E, F).  
2) Locate lower side grill (C) to the guide holes on lower bars (Q).

**DE Schritt 2:**  
1. Unteres Seitenschutzgitter (C) in die Rahmenschiene der unteren Vorder- und Rückverkleidung (E, F) einführen.  
2. Unteres Seitenschutzgitter (C) in den Führungslöchern der unteren Stangen (Q) verankern.

**FR Étape 2 :**  
1) Insérer la grille du côté inférieur (C) dans le rail du cadre des panneaux inférieurs avant et arrière (E, F).  
2) Centrer la grille du côté inférieur (C) sur les trous de guidage sur les barres inférieures (Q).

**NL Stap 2:**  
1) Het onderste zijrooster (C) inbrengen in de framrail van het voorste en achterste onderpaneel (E, F).  
2) Positioneer het onderste zijrooster (C) op de geleidingsgaten op de onderste balken (Q).

**ES Paso 2:**  
1) Inserta la rejilla lateral inferior (C) en el riel del marco del panel delantero y trasero inferior (E, F).  
2) Coloca la rejilla lateral inferior (C) en los orificios guía de las barras inferiores (Q).

**IT Passaggio 2:**  
1) Inserire la griglia laterale inferiore (C) nel binario del telaio del pannello inferiore anteriore e posteriore (E, F).  
2) Posizionare la griglia laterale inferiore (C) sui fori di guida delle barre inferiori (Q).

**PL Etap 2:**  
1) Wsuń dolną kratkę boczną (C) w rowek ramki dolnego panelu przedniego i tylnego (E, F).  
2) Włóż dolną kratkę boczną (C) w otwory prowadzące w prętach dolnych (Q).

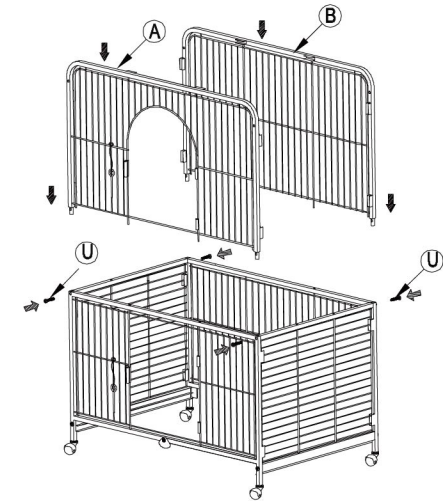
**CS Krok 2:**  
1) Vložte spodní boční mřížku (C) do drážky rámu spodního předního a zadního panelu (E, F).  
2) Umístěte spodní boční mřížku (C) k vodičím otvorům na spodních tyčích (Q).

**HU 2. lépés:**  
1) Illeszte be az alsó oldalrácsot (C) az alsó részhez tartozó elülső és hátsó panel (E, F) keretsínebé.  
2) Igazítsa hozzá az alsó oldalrácsot (C) az alsó rudak (Q) vezetőfurataihoz.

**SV Steg 2:**  
1) Sätt in det nedre sidogallret (C) i ramens spår på den nedre fram- och baksidan nedtill (E, F).  
2) Passa in det nedre sidogallret (C) i styrhålén på de nedre rören (Q).

**DA Trin 2:**  
1) Sæt det nederste sidegitter (C) ind i rammens skinne på det nederste for- og bagpanel (E, F).  
2) Placer det nederste sidegitter (C) på styrehullerne på de nederste stænger (Q).

**SK Krok 2:**  
1) Vložte dolnú bočnú mriežku (C) do rámovej dráhy dolného predného a zadného panela (E, F).  
2) Umiestrite dolnú bočnú mriežku (C) k vodičiacim otvorom na dolných tyčiach (Q).



**EN Step 3:** Assemble top front & back panel (A, B) with lower front & back panel (E, F). Then fix them with screws (U).

**DE Schritt 3:** Obere Vorder- und Rückverkleidungen (A, B) an den unteren Vorder- und Rückverkleidungen (E, F) anbringen. Dann mit Schrauben (U) befestigen.

**FR Étape 3 :** Assembler la partie supérieure avant et le panneau arrière (A, B) à la partie inférieure avant et au panneau (E, F). Les fixer ensuite avec des vis (U).

**NL Stap 3:** Monteer voorste en achterste bovenpaneel (A, B) met voorste en achterste onderpaneel (E, F). Zet ze daarna vast met schroeven (U).

**ES Paso 3:** Monta el panel delantero y trasero superior (A, B) con el panel delantero y trasero inferior (E, F). A continuación, fíjalos con tornillos (U).

**IT Passaggio 3:** assemblare il pannello superiore anteriore e posteriore (A, B) con il pannello inferiore anteriore e posteriore (E, F). Quindi, fissarli mediante le viti (U).

**PL Etap 3:** Zmontuj górny panel przedni i tylny (A, B) z dolnym panelem przednim i tylnym (E, F). Następnie przymocuj je śrubami (U).

**CS Krok 3:** Sestavte horní přední a zadní panel (A, B) se spodním předním a zadním panelem (E, F). Poté je upevněte pomocí šroubů (U).

**HU 3. lépés:** Csatlakoztassa hozzá a felső részhez tartozó elülső és hátsó panelt (A, B) az alsó rész elülső és hátsó paneléhez (E, F). Ezután rögzítse azokat csavarokkal (U).

**SV Steg 3:** Sätt ihop den övre fram- och baksidan (A, B) och den nedre fram- och baksidan (E, F). Fixera med skruvar (U).

**DA Trin 3:** Monter det øverste for- og bagpanel (A, B) med det nederste for- og bagpanel (E, F). Fastgør dem derefter med skruer (U).

**SK Krok 3:** Zmontujte horný predný a zadný panel (A, B) s dolným predným a zadným panelom (E, F). Potom ich upevnite pomocou skrutiek (U).

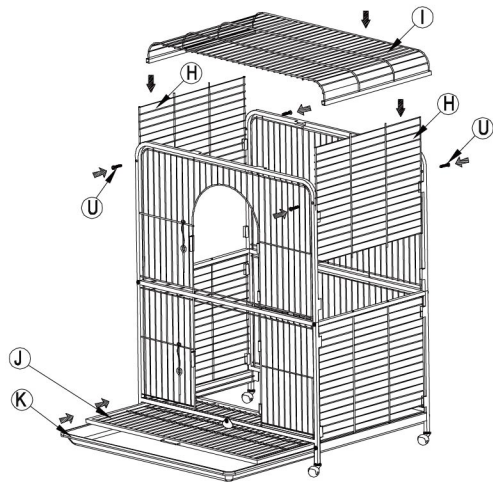


Manual for assembly of  
**TIKI Villa**

**zooplus SE** | Sonnenstraße 15 | 80331 München | Germany | [zooplus.com](http://zooplus.com) | [service@zooplus.com](mailto:service@zooplus.com)  
For GB market: **zooplus Services Ltd.** | 30 St. Giles | Oxford | OX1 3LE | England  
Made in China



**TIKI Villa**  
**LA 369406**



#### EN Step 4:

- 1) Insert upper side grill (H) into frame track of upper front & back panel (A, B).
- 2) Assemble top grill (I) with upper panels (A, B) & grills (H) and fix them with screws (U).
- 3) Assemble bottom grill (J), tray (K) as shown.

#### DE Schritt 4:

1. Unteres Seitenschutzgitter (H) in die Rahmenschiene der oberen Vorder- und Rückverkleidung (A, B) einführen.
2. Oberstes Schutzgitter (I) an den oberen Verkleidungen (A, B) und Schutzgittern (H) anbringen und mit den Schrauben (U) befestigen.
3. Unterstes Schutzgitter (J) und Wanne (K) wie angegeben anbringen.

#### FR Étape 4:

- 1) Insérer la grille du côté supérieur (H) dans le rail du cadre des panneaux supérieurs avant et arrière (A, B).
- 2) Assembler la grille supérieure (I) aux panneaux supérieurs (A, B) et aux grilles (H) et les fixer avec des vis (U).
- 3) Assembler la grille inférieure (J) et le tiroir (K) comme indiqué sur l'illustration.

#### NL Stap 4:

- 1) Het bovenste zijrooster (H) inbrengen in de framrail van het voorste en achterste bovenpaneel (A, B).
- 2) Monteer het bovenrooster (I) met de bovenpanelen (A, B) en -roosters (H) en bevestig ze met schroeven (U).
- 3) Monteer het bodemrooster (J), lade (K) zoals getoond.

#### ES Paso 4:

- 1) Inserta la rejilla lateral superior (H) en el riel del marco del panel delantero y trasero superior (A, B).
- 2) Monta la rejilla superior (I) con los paneles superiores (A, B) y las rejillas (H) y fíjalas con tornillos (U).
- 3) Monta la rejilla inferior (J) y la bandeja (K) tal como se indica.

#### IT Passaggio 4:

- 1) Inserire la griglia laterale superiore (H) nel binario del telaio del pannello superiore anteriore e posteriore (A, B).
- 2) Assemblare la griglia superiore (I) con i pannelli superiori (A, B) e le griglie (H) e fissare mediante le viti (U).
- 3) Assemblare la griglia inferiore (J) e il vassoio (K) come illustrato.

#### PL Etap 4:

- 1) Wsuń górną kratkę boczną (H) w rowek ramki górnego panelu przedniego i tylnego (A, B).
- 2) Zmontuj górną kratkę (I) z górnymi panelami (A, B) i kratkami (H), a następnie przymocuj je śrubami (U).
- 3) Zmontuj kratkę dolną (J) i tacę (K) zgodnie z rysunkiem.

#### CS Krok 4:

- 1) Vložte horní boční mřížku (H) do drážky rámu horního předního a zadního panelu (A, B).
- 2) Sestavte horní mřížku (I) s horními panely (A, B) a mřížkami (H) a upevněte šrouby (U).
- 3) Sestavte spodní mřížku (J), zásobník (K) podle obrázku.

#### HU 4. lépés:

- 1) Illesze be felső oldalrácstot (H) a felső részhez tartozó elülső és hátsó panel (A, B) keretcsínébe.
- 2) Csatlakoztassa hozzá a felső rácsot (I) a felső panelekhez (A, B) és a rácsokhoz (H), és rögzítse azokat csavarokkal (U).
- 3) Szerelje össze az alsó rácsot (J) és a tálcát (K) az ábrán látható módon

#### SV Steg 4:

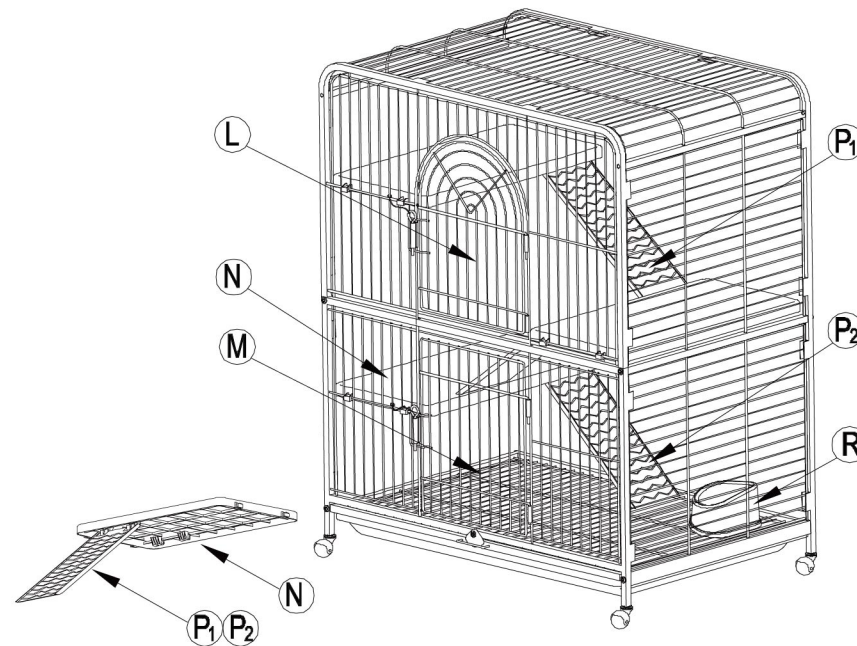
- 1) Sätt in det övre sidogallret (H) i ramens spår på den övre fram- och baksidan (A, B).
- 2) Sätt ihop det övre gallret (I), de övre delarna (A, B) och gallren (H) och fixera dem med skruvar (U).
- 3) Sätt in nedre gallret (J), brickan (K) enligt bilden.

#### DA Trin 4:

- 1) Sæt det øverste sidegitter (H) ind i rammens skinne på det øverste for- og bagpanel (A, B).
- 2) Monter det øverste gitter (I) med de øverste paneler (A, B) og gitter (H), og fastgør dem med skruer (U).
- 3) Monter det nederste gitter (J), bakke (K) som vist.

#### SK Krok 4:

- 1) Vložte hornú bočnú mriežku (H) do rámovej dráhy horného predného a zadného panela (A, B).
- 2) Zmontujte hornú mriežku (I) s hornými panelmi (A, B) a mriežkami (H) a upevnite ich pomocou skrutiek (U).
- 3) Zmontujte dolnú mriežku (J), zásobník (K) podľa obrázku.



EN Step 5: Assemble platform (N), upper & lower door (L, M), long ladder (P1), short ladder (P2) as shown.

DE Schritt 5: Plattform (N), obere und untere Tür (L, M), lange Leiter (P1) und kurze Leiter (P2) wie angegeben anbringen.

FR Étape 5 : Assembler la plateforme (N), les portes supérieure et inférieure (L, M), l'échelle longue (P1) et l'échelle courte (P2) comme indiqué sur l'illustration.

NL Stap 5: Monteer platform (N), bovenste en onderste deur (L, M), lange ladder (P1), korte ladder (P2) zoals getoond.

ES Paso 5: Monta la plataforma (N), la puerta superior e inferior (L, M), la escalera larga (P1) y la escalera corta (P2) tal como se indica.

IT Passaggio 5: assemblare la piattaforma (N), lo sportello superiore e inferiore (L, M), la scaletta lunga (P1) e la scaletta corta (P2) come illustrato.

PL Etap 5: Zmontuj podest (N), górne i dolne drzwiczki (L, M), długą drabinkę (P1) oraz krótką drabinkę (P2) zgodnie z rysunkiem.

CS Krok 5: Sestavte plošinu (N), horní a spodní dveře (L, M), dlouhý žebřík (P1), krátký žebřík (P2) podle obrázku.

HU 5. lépés: Szerelje össze az emelvényt (N), a felső és alsó ajtót (L, M), a hosszú létrát (P1) és a rövid létrát (P2) az ábrán látható módon.

SV Steg 5: Montera plattformen (N), övre och nedre dörr (L, M), lång stige (P1), kort stige (P2) enligt bilden.

DA Trin 5: Monter platformen (N), øverste og nederste dør (L, M), lang stige (P1) og kort stige (P2) som vist.

SK Krok 5: Zmontujte platformu (N), horné a dolné dverka (L, M), dlhý rebrik (P1) a krátky rebrik (P2) podľa obrázku.



Manual for assembly of  
**TIKI Villa**

zooplus SE | Sonnenstraße 15 | 80331 München |  
Germany | [zooplus.com](http://zooplus.com) | [service@zooplus.com](mailto:service@zooplus.com)  
For GB market: **zooplus Services Ltd.** |  
30 St. Giles | Oxford | OX1 3LE | England  
Made in China



TIKI Villa  
LA 369406